



COMANDO DA AERONÁUTICA
ESCOLA DE ESPECIALISTAS DE AERONÁUTICA
COMANDO

NPA N° 121 CMDO

**APOSIÇÃO DE PLACAS COMEMORATIVAS E
DE HOMENAGENS NO ÂMBITO DA EEAR
("PLACÓDROMO")**

2021

1 DISPOSIÇÕES PRELIMINARES

1.1 FINALIDADE

Estabelecer procedimentos referentes à aposição de placas comemorativas e de homenagens no âmbito da EEAR, visando à boa apresentação e uniformização de monumentos.

1.2 SIGLAS UTILIZADAS:

- a) SCS – Seção de Comunicação Social;
- DOM – Distintivo de Organização Militar;
- b) EEAR – Escola de Especialistas de Aeronáutica; e
- c) NPA - Norma Padrão de Ação.

1.3 ÂMBITO

Esta NPA tem aplicação no âmbito da EEAR.

1.4 ANEXOS:

- A – MODELO DE PLACA; e
- B – DISPOSIÇÃO DE PLACAS.

2 DISPOSIÇÕES GERAIS

2.1 COMPOSIÇÃO:

- a) a placa comemorativa de homenagens deverá ser confeccionada em aço escovado, na forma retangular, medido 40 cm (altura) X 30 cm (largura), conforme modelo em anexo (anexo “A”);
- b) à semelhança de moldura, um friso, medindo 2 mm de largura, na cor correspondente à turma de formação na EEAR, internamente afastado 2 cm dos limites da placa, balizará os dizeres da placa conforme modelo em anexo (anexo “A”);
- c) para as turmas formadas pela EEAR que não possuírem cor identificadora, o friso será feito em uma das cores da Bandeira Nacional, conforme modelo em anexo (anexo “A”);
- d) a placa comemorativa do Encontro dos Veteranos Especialistas deverá ser confeccionada com o friso colorido representativo das turmas homenageadas no mencionado encontro; e
- e) emblemas, logotipos, desenhos, marcas tipográficas, etc. não poderão sobrepor o DOM, quando este estiver apostado na placa.

2.2 LOCALIZAÇÃO:

- a) as placas comemorativas e registros de homenagens, conforme estabelece esta NPA, serão apostas nos painéis localizados na Praça Coronel-Aviador Sales, que fica ao lado do Prédio do Esquadrão Branco, à beira da lagoa adjacente à residência do Comandante da EEAR; e
- b) a disposição para fixação das placas nos painéis deverá obedecer, sequencialmente,

na horizontal, ao descrito no anexo “B”.

2.3 COLOCAÇÃO DA PLACA NO “PLACÓDROMO”:

- a) a placa será colocada pela Subdivisão de Serviços Gerais (SDGC), mediante solicitação da SCS;
- b) o responsável pela placa deverá entregar na SCS, o modelo da placa para verificação se está em conformidade com o previsto nesta norma, com no mínimo quinze dias úteis de antecedência ao evento de inauguração, para que haja tempo hábil de correção, caso necessário; e
- c) o responsável pela placa deverá entregar, com no mínimo quatro dias úteis de antecedência ao evento de inauguração, a referida placa e os parafusos de fixação na SCS.

3 DISPOSIÇÕES FINAIS

3.1 A aposição de placa comemorativa ou de homenagem no âmbito da EEAR deverá, previamente, ser comunicada ao Comando da EEAR, por meio da SCS, para apreciação/aprovação.

3.2 Os casos não previstos nesta NPA serão submetidos à apreciação do Comandante da EEAR.

Elaborada por:

MÁRCIA CRISTINA DE MELO ALMEIDA Cap QOEA SVA
Chefe da Secretaria do Comando

Aprovo:

Brig Ar ATONIO LUIZ GODOY SOARES MIONI RODRIGUES
Comandante da EEAR

ANEXO A - MODELO DE PLACA



40 ANOS

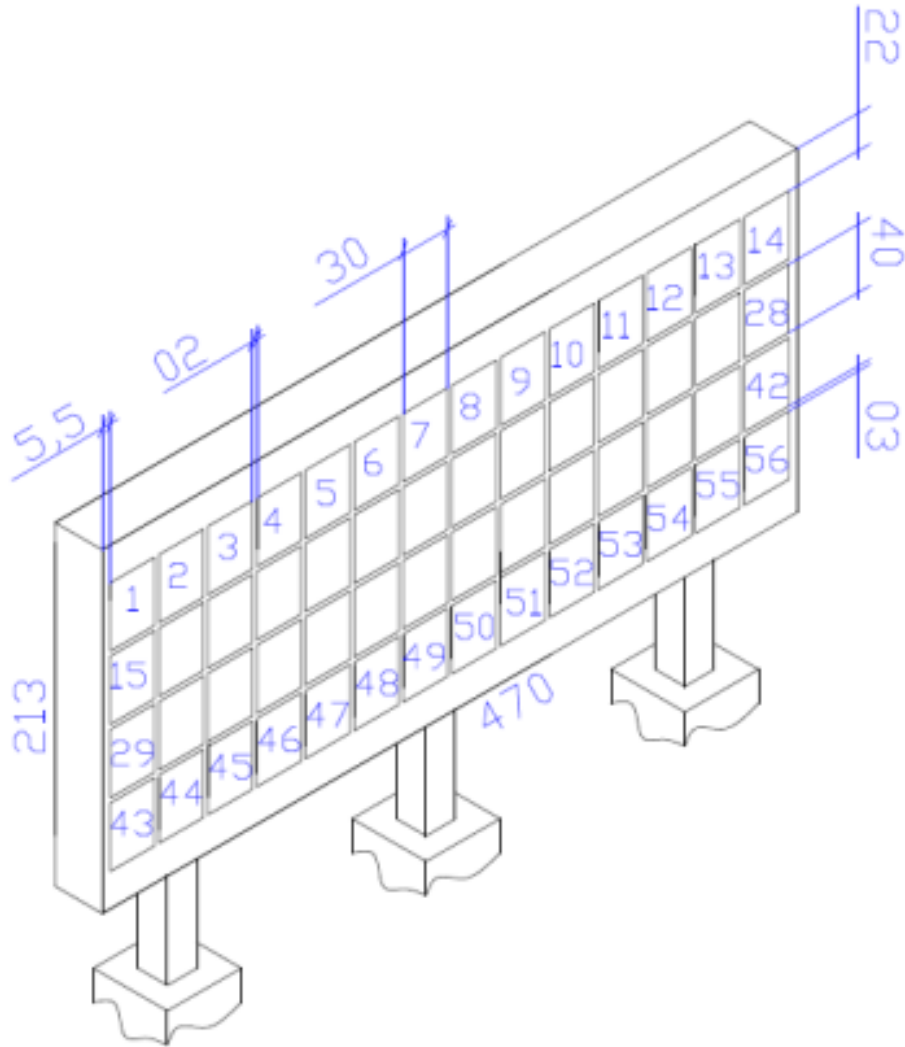
*Em cada momento, um ato. Em cada ato, um pensamento.
Em cada pensamento, uma saudade. Em cada saudade,
uma história. Em cada história, uma aventura.
Em cada aventura, uma lembrança de você, minha
Escola de Especialistas de Aeronáutica.*

**A nossa eterna gratidão ao
BERÇO DOS ESPECIALISTAS**

Turma 166 - Verde 1975

Guaratinguetá, 11 de dezembro de 2016.

ANEXO B – DISPOSIÇÃO DAS PLACAS



BORDAS SUPERIOR E INFERIOR COM
 22 CM DE ALTURA;
 BORDAS LATERAIS COM 5,5 CM DE
 LAGURA; E
 DISTÂNCIA DE 03 CM ENTRE AS
 PLACAS.